

Skúšanie nábytku

1. Zaťaženie
2. Skriňový nábytok
3. Stolový nábytok
4. Sedací nábytok
5. Lôžkový nábytok

1. Zaťaženie nábytku

Zaťaženie

je na konštrukciu zavedene ako *účinnok sily* (bremena) pôsobiaceho na konštrukciu - priame zaťaženie

alebo ako *účinnok vynúteného pretvorenia* - nepriame zaťaženie, napr. účinkami *teplotných a vlhkosťných* zmien, vplyvom *nerovnosti podláh* a pod

Rozdelenie:

1/4

1. z hľadiska vzniku

- prvotné
- druhotné (reakcie)

2. podľa charakteru účinku

- statické
- dynamické

Rozdelenie:

2/4

3. podľa pôsobiska

a) objemové

b) povrchové (plošné)

a) podľa veľkosti plochy

a) osamelé sily (sústredené zaťaženie)

b) spojité zaťaženie

b) podľa rozloženia

a) rovnomerné

b) nerovnomerné

Rozdelenie:

3/4

4. z hľadiska dĺžky časového pôsobenia

- stále (trvalé)
- občasné

5. podľa opakovania

- jednorázové
- opakované (cyklické)

Rozdelenie:

4/4

6. Z hľadiska času a príčiny

a) **stále** (vlastná tiaž konštrukčných prvkov)

b) **náhodilé**

a) funkčné - pri používaní,

(tiaž ľudí, tiaž uložených predmetov, spôsob zaobchádzania)

b) pri skladovaní, doprave, premiestňovaní

c) mimoriadne (nefunkčné použitie a pod.)

2. Skriňový nábytok

STN EN 14749 (91 0404)

**Bytové a kuchynské úložne jednotky
a pracovné dosky - Bezpečnostné
požiadavky a skúšobné metódy**

Všeobecné bezpečnostné požiadavky 1/2

- bez **drsných a/alebo ostrých** hrán a **otvorených koncov** rúrok
- bezpečný pohyb; ≤ 8 mm alebo ≥ 25 mm.
- **výsuvné prvky** ťažšie ako 10 kg - účinné **zarážky proti otvoreniu** (vodorovnej sily 200 N)
- zvislý **sklený prvok** s plochou $\geq 0,1$ m², ktorého najmenší rozmer je väčší alebo rovný 200 mm - **skúška**

Všeobecné bezpečnostné požiadavky 2/2

- bez **privrznutia detských hláv** a **hrdiel vekami skriniek** - 1 000 mm alebo nižšie nad podlahou a s hmotnosťou 0,25 kg alebo väčšou - samoblokovacou vzperou (sila min. 8 N)
- **nezat'ažená polica** pri zvislej sile 100 N 25 mm od predného okraja - **nesmie sa nakloniť**
- **žalúzie a zvisle dvere**; z akejkoľvek pozície, ktorej výška je **väčšia ako 200 mm** od polohy zatvorenia - **nesmú sa samy od seba pohybovať**

Princípy bezpečnosti

- Skúšky s výnimkou **zvislých sklenených prvkov** a **stability** len pre skrine, ktorých:
 - **ťažisko** ≥ 900 mm a **hmotnosť** ≥ 10 kg;
 - **ťažisko** ≥ 350 mm a **hmotnosť** ≥ 35 kg
- **Stabilita** - výška stropu ≥ 600 mm a súčin výšky ťažiska v metroch a celkovej hmotnosti v kg prekračuje hodnotu 6.

Stabilita 1/2

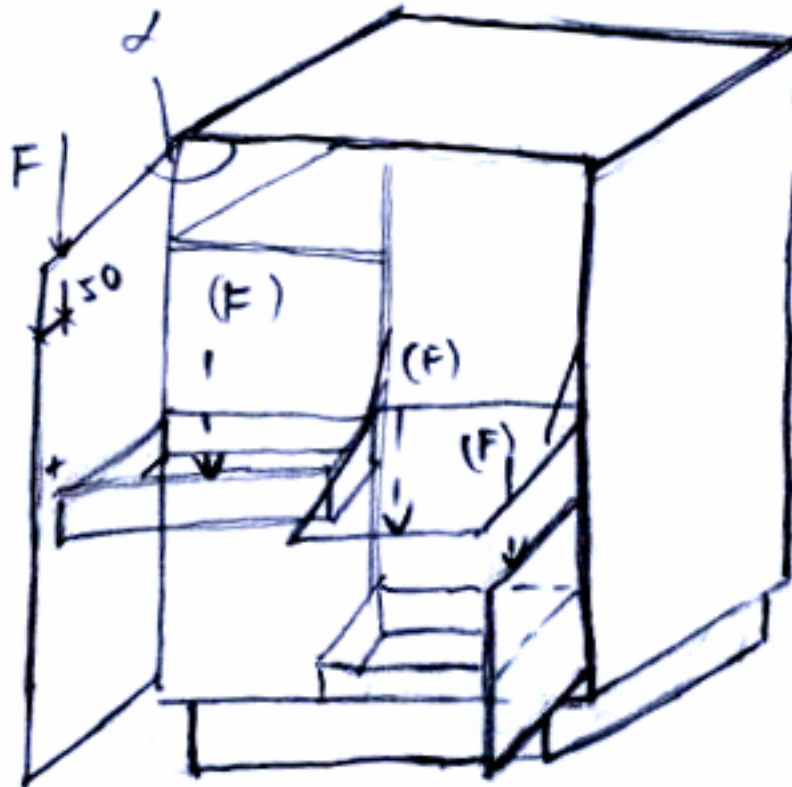
Dvere, výsuvné prvky a sklápacie dvere otvorené a odomknuté

- Všetky úložné plochy nezaťažené
- Dvere sa musia otvoriť o 90° a výsuvné prvky sa musia úplne vysunúť (do dvoch tretín vnútornej dĺžky). Sklápacie dvere sa musia úplne otvoriť.
- Výsuvné prvky a sklápacie dvere sa musia otvoriť po celej šírke jednotky. V zvislom rade sa musí otvoriť iba jeden výsuvný prvok
- Zvislá sila 50 N pôsobí na prednej strane v osi výsuvného prvku alebo 50 mm od vonkajšej hrany dverí

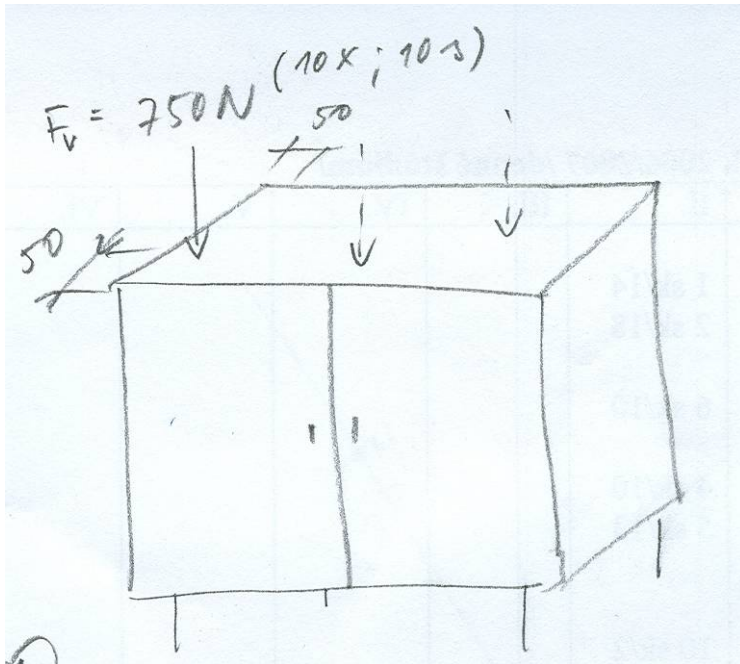
Bezpečnostné požiadavky (B.p.):

- počas skúšky sa jednotka nesmie prevrátiť.

Stabilita 2/2



Strop



- Zvislá sila 750 N pôsobí 10-krát v najnebezpečnejšom mieste, ale nie menej ako 50 mm od okraja.
- Počas každej aplikácie sila pôsobí 10 s.

B.p. – *žiadne porušenie alebo iné poškodenie, ktoré môže ovplyvniť bezpečnosť*

3. Stolový nábytok

STN P ENV 12521 (91 0512)

Bytový nábytok. Stoly. Mechanické a konštrukčné bezpečnostné požiadavky

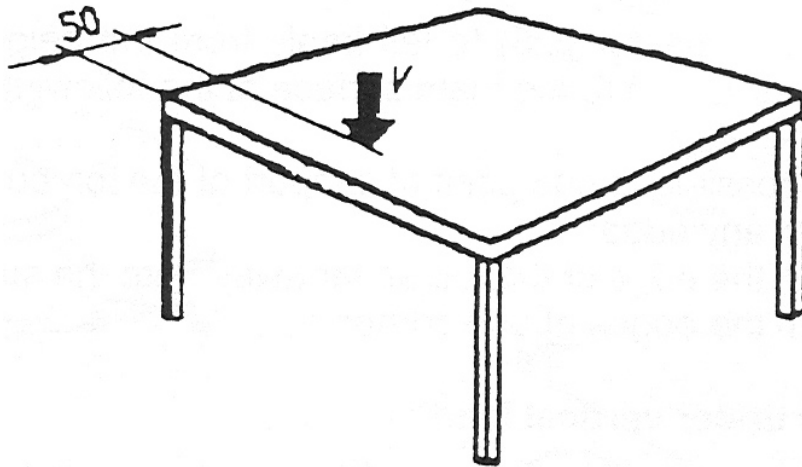
STN EN 1730 (91 0510)

Bytový nábytok. Stoly. Skúšobné metódy na stanovenie pevnosti, trvanlivosti a stability

Všeobecné bezpečnostné požiadavky

- **bez výčnelkov, ostrých hrán a otvorených koncov rúrok**
- **miesta strihu – vzdialenosť medzi pohyblivými časťami 8 až 25 mm:**
 - pri rozkladaní a skladaní – **prípustné**
 - pri samočinných mechanizmoch (vrátane pružín) – **neprípustné**
 - pôsobením telesnej hmotnosti - **neprípustné**

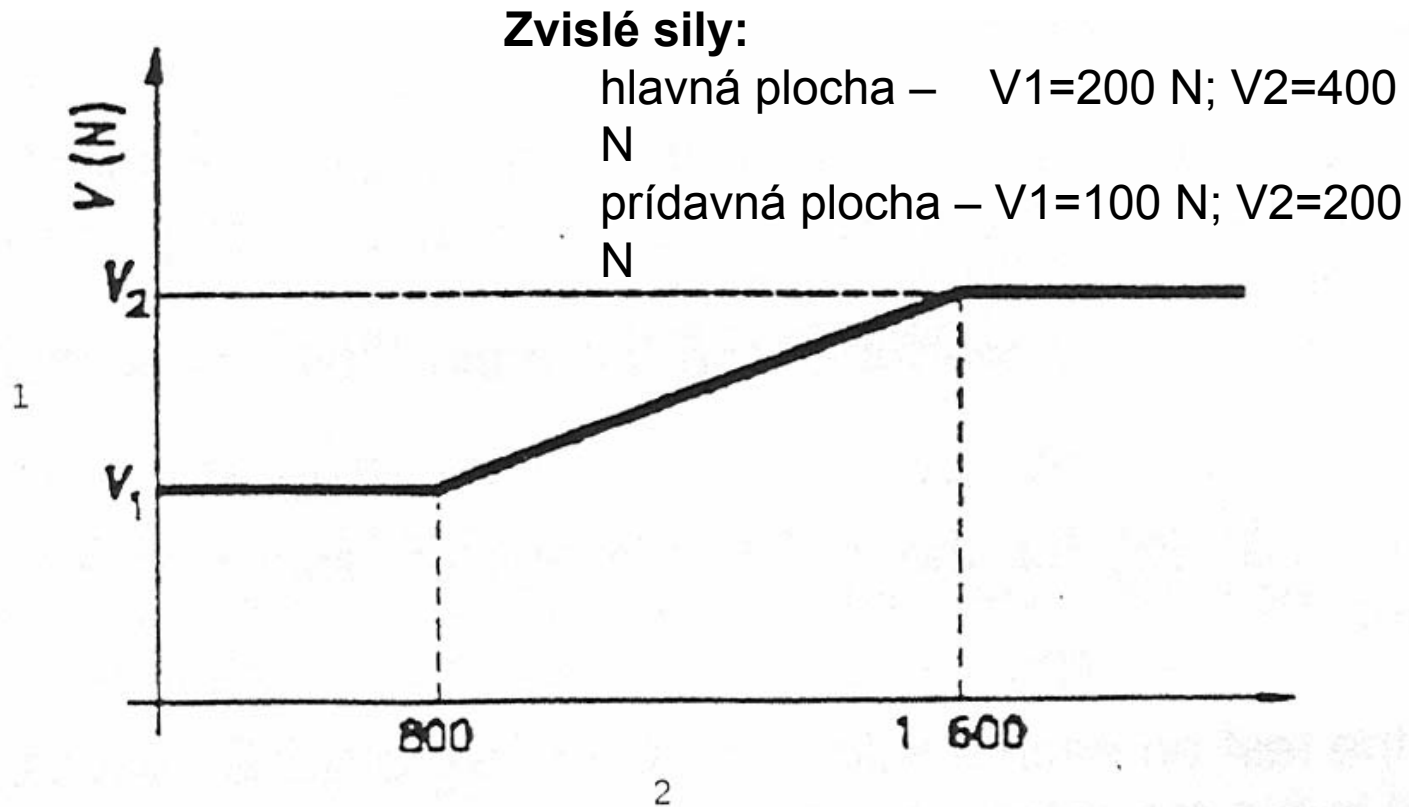
Stabilita 1/2



- Bez zaťaženia zásuviek
- Zvislé sily $F = (\text{max. rozmer})$

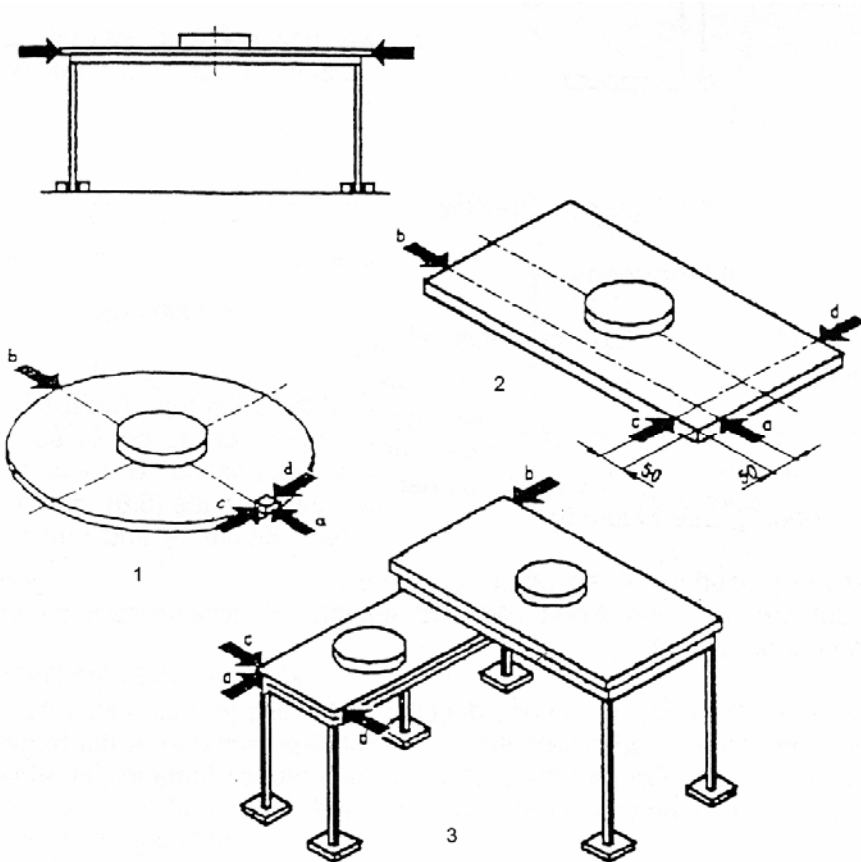
B.p. - počas skúšky sa jednotka nesmie prevrátiť.

Stabilita 2/2



- 1) Zvislá sila
- 2) Najväčší rozmer stolovej dosky v smere prevrátenia

Horizontálna únavová skúška 1/2



- 1) Kruhový stôl
- 2) Stôl s obdĺžnikovou stolovou doskou
- 3) Stôl s pripojenou stolovou doskou

Horizontálna únavová skúška 2/2

- Hmotnosť bremena 50 kg
- Horizontálne sily 300 N;
- počet cyklov 10 000

B.p. – ***bez poškodenia a zmeny funkcie s vplyvom na bezpečnosť***

4. Sedací nábytok

STN P ENV 12520 (91 0508)

Bytový nábytok. Sedací nábytok.
Mechanické a konštrukčné bezpečnostné
požiadavky

STN EN 1728 (91 0507)

Bytový nábytok. Sedací nábytok. Skúšobné
metódy na stanovenie pevnosti a trvanlivosti

STN EN 1022 (91 0500)

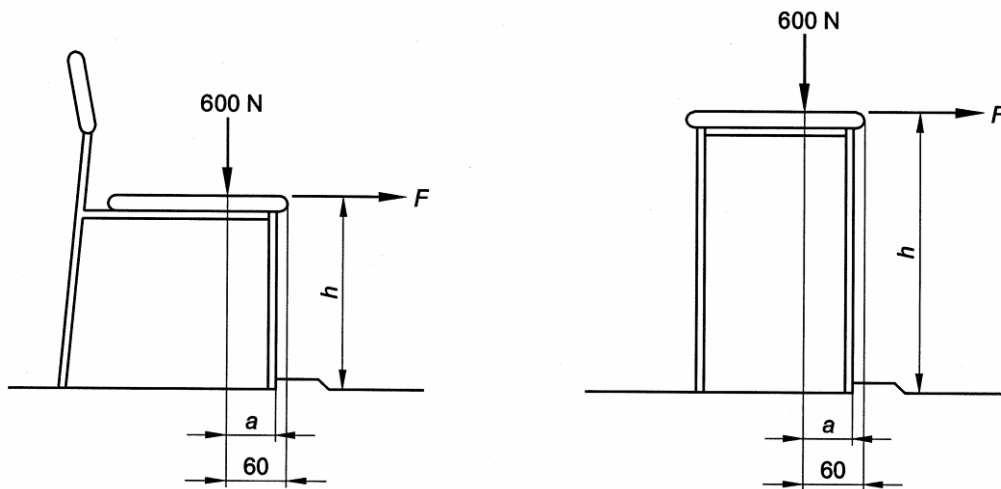
Bytový nábytok. Sedací nábytok. Hodnotenie
stability

Všeobecné bezpečnostné požiadavky 1/1

- **bez výčnelkov, ostrých hrán a otvorených koncov rúrok**
- **miesta strihu – vzdialenosť medzi pohyblivými časťami 8 mm až 25 mm:**
 - pri rozkladaní a skladaní – **prípustné**
 - pri samočinných mechanizmoch (vrátane pružín) – **neprípustné**
 - pôsobením telesnej hmotnosti - **neprípustné**

Stabilita 1/4

Všetky druhy sedacieho nábytku
dopredu

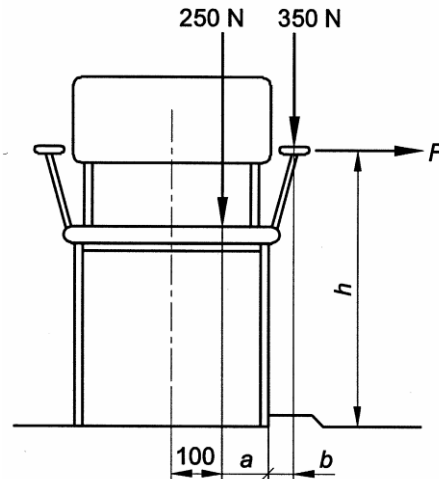
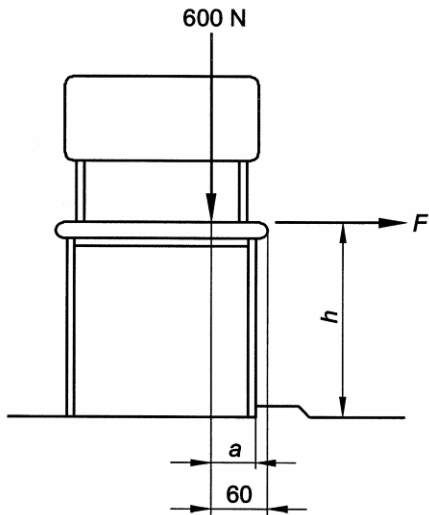


- vodorovná sila F 20 N

B.p. – **bez prevrátenia**

Stabilita 2/4

do boku

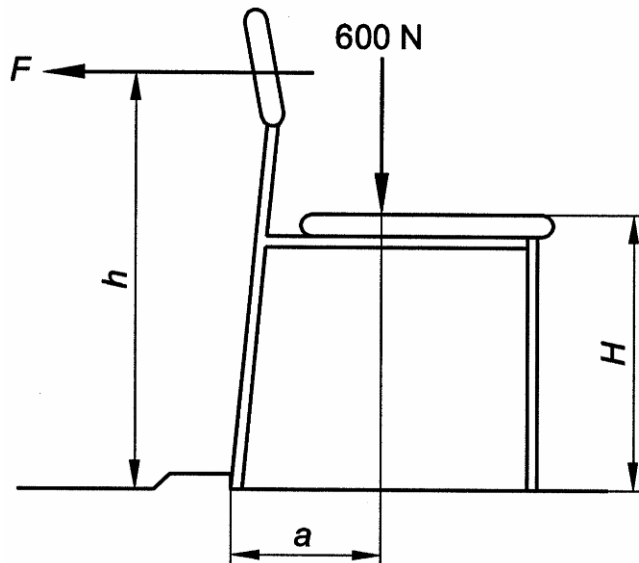


- vodorovná sila $F\ 20\text{ N}$

B.p. – **bez prevrátenia**

Stabilita 3/4

dozadu



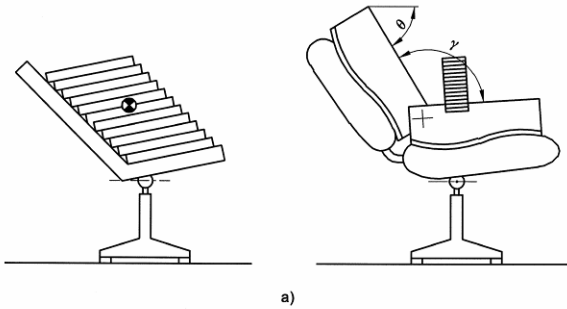
- vodorovná sila
 $F = 0,2857 \cdot (1000 - H)$ v N
- H v mm
- Ak je $H > 720$ mm $F = 80$ N

B.p. – **bez prevrátenia**

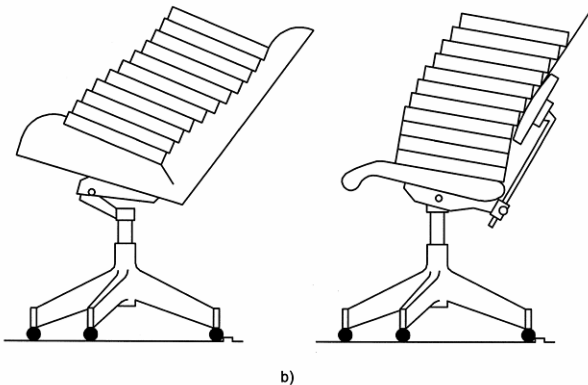
Stabilita 4/4

Sedací nábytok s premenlivou geometriou

Polohovateľné kreslá

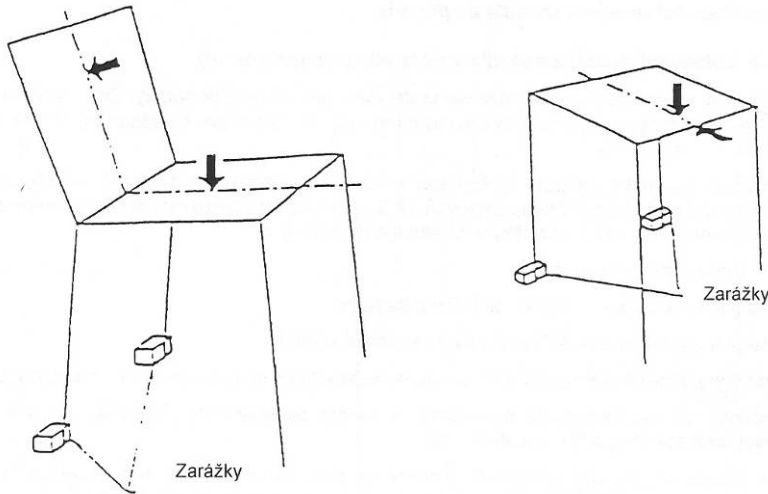


- 11 kusov zaťažovacích kotúčov, každý s hmotnosťou 10 kg



B.p. – **bez prevrátenia**

Únavová skúška sedadla a operadla



- sklon operadla od vodorovnej roviny min. 70 °
- zvislá sila 1 000 N
- vodorovná sila max. 300 N
- 20 000x

B.p. – ***bez poškodenia a zmeny funkcie s vplyvom na bezpečnosť***

5. Lôžkový nábytok

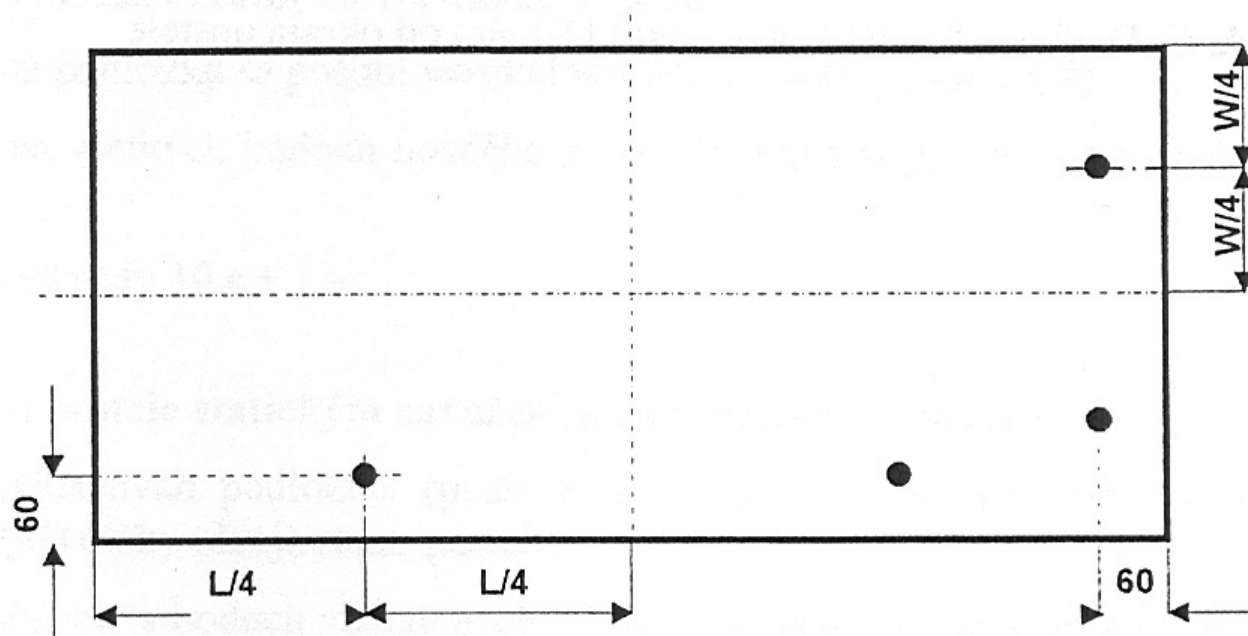
STN EN 1725 (91 0502)

**Bytový nábytok. Postele a matrace.
Bezpečnostné požiadavky a skúšobné
metódy**

Všeobecné bezpečnostné požiadavky

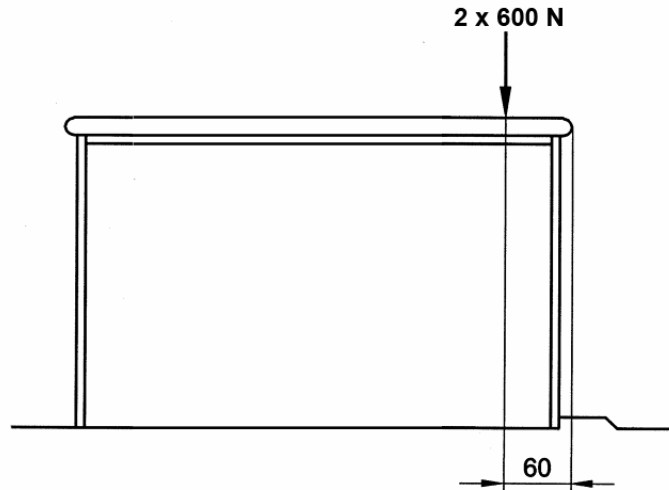
- bez výčnelkov, **ostrých hrán** a otvorených koncov rúrok
- miesta strihu pre ruky – vzdialenosť medzi pohyblivými časťami **8 mm až 25 mm**
- miesta strihu pre chodidla – vzdialenosť medzi pohyblivými časťami **väčšia ako 100 mm**

Stabilita 1/2



- postup podľa STN EN 1022 (sedací nábytok)

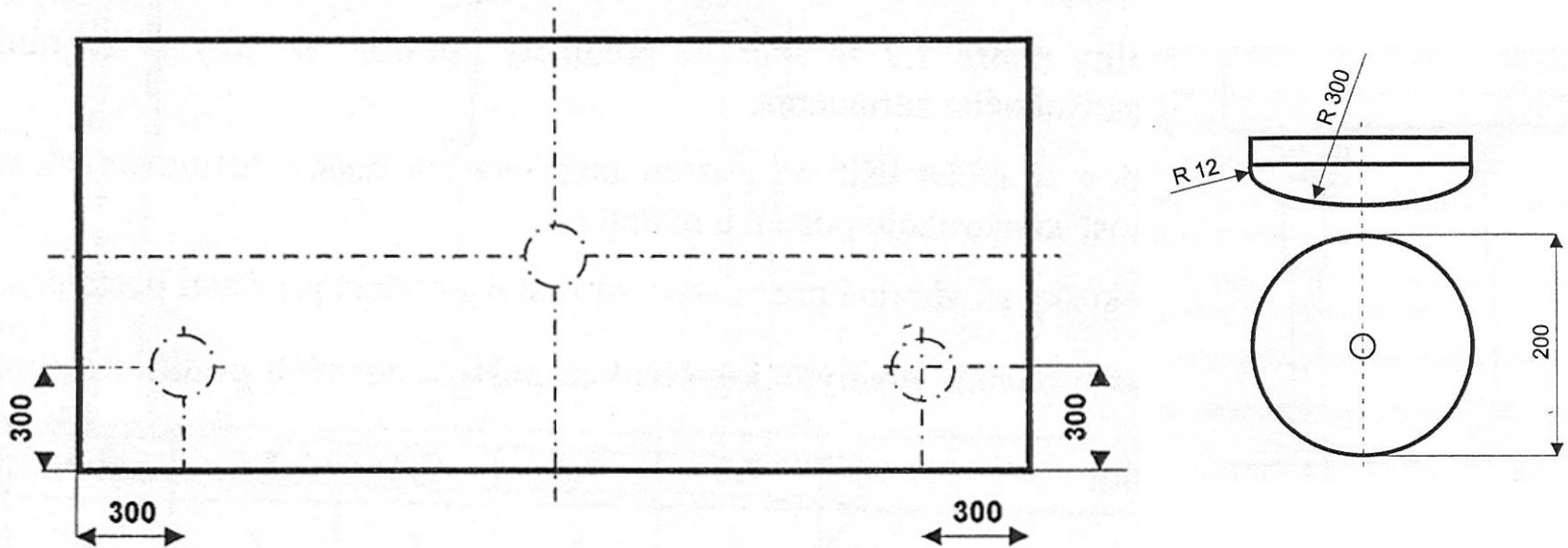
Stabilita 2/2



- Zaťaženie zvislými silami po 600 N na pozdĺžnej strane
- Potom zaťaženie zvislými silami po 600 N na kratšej strane

B.p. – **bez prevrátenia**

Skúška trvanlivosti



- zvislá sila 1 000 N cez prítlačnú podložku a skúšobný matrac
- počet cyklov 10 000, frekvencia 24 c.min⁻¹

B.p. – **bez porušení a deformácií
znižujúcich bezpečnosť**